

高精度应变计

采用高精度进口箔式应变计，稳定，柔软，上亿次的持久测试，适用于铝合金、不锈钢、合金钢等材质的弹性体。



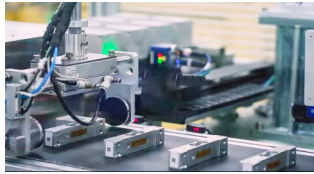
电子秤

优质铝合金单点式传感器，胶封工艺防护等级为IP65，四角偏差已补偿，确保计量精度，可适用衡器、台秤和过程称重设备。



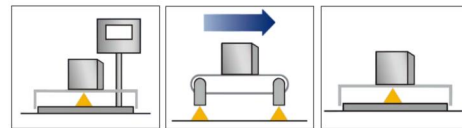
生产工艺

传感器主要包括弹性体、电阻应变片、引线、绝缘材料、外壳等。这些原材料需经过严格筛选，确保其质量符合相关标准。需具备良好的弹性性能和抗疲劳性能。



产品应用

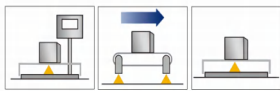
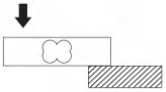
- 适用于检重设备，广泛应用于化工、食品医药、绿化、大米、物流等行业。
- 模块化设计，可方便地集成在包装机、配料秤、检重机及码垛机系统内。



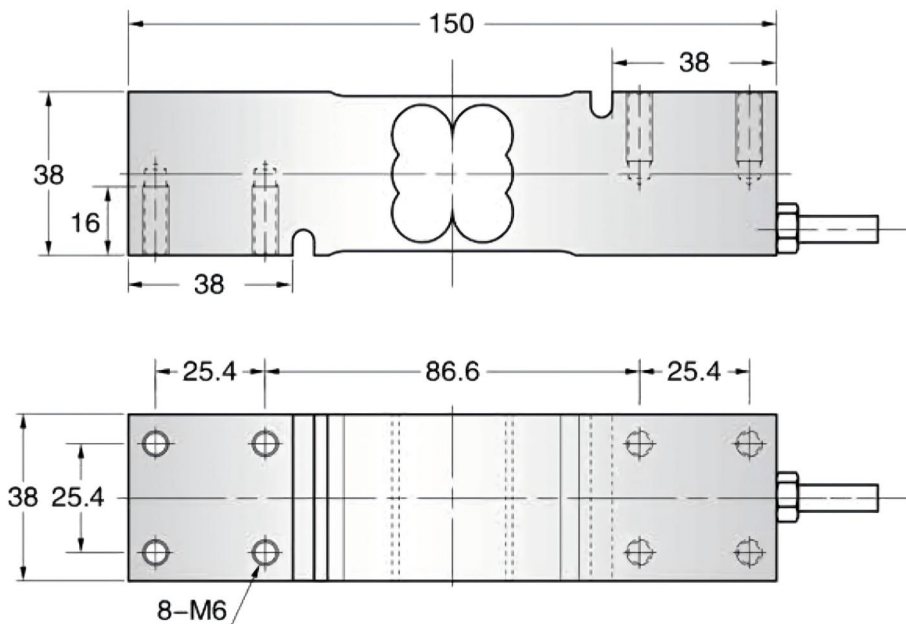
MA1241单点式传感器

- 精度等级C3
- 防护等级IP65
- 优质铝合金材质，密封胶接工艺
- 表面阳极化，防腐性能佳
- 最大平台尺寸：500mm×500mm
- 综合精度高，结构紧凑

受力方式



尺寸 (单位: mm 1 mm = 0.03937英寸)



量程 Capacities

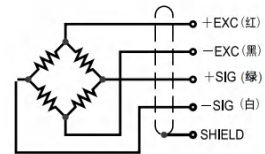
50kg 100kg 150kg 200kg 250kg

主要特点 Features

- 优质铝合金材质
- 表面阳极化, 防腐性能佳
- 高精度, 稳定可靠
- 适用于平台秤、检重秤、电子计价秤等电子设备

接线方式 Schematic

绿色: + 信号
 白色: - 信号
 黑色: - 激励
 红色: + 激励



Specifications 规格

型号	MA1241	
额定载荷	Rated Load	50/100/150/200/250kg
输出灵敏度	Output Sensitivity	2.0±0.1mV/V
精度	Accuracy Class	C3
综合误差	Combined Error	±0.03%FS
蠕变 / 回零 (30 分钟)	Creep(30min)	±0.03%FS
温度对输出灵敏度的影响	Temp.Effect on Output Sensitivity	±0.002%FS/10℃
温度对零点输出的影响	Temp. Effect on Zero Output	±0.002%FS/10℃
零点输出	Zero Output	±0.06mV/V
温度补偿范围	Temp. Compensated	-10 ~ +40℃
允许使用温度范围	Operation Temp. Range	-35 ~ +70℃
输入阻抗	Input Resistance	410±20Ω
输出阻抗	Output Resistance	350±5Ω
绝缘阻抗	insulation Resistance	≥5000(50V DC)
推荐激励电压	Recommended Excitation Voltage	10V(DC/AC)
最大激励电压	Maximum Excitation Voltage	15V(DC/AC)
安全过载范围	Safe Overload	150%FS
极限过载范围	Ultimate Overload	300%FS
防护等级	IP Class	IP65
电缆线规格	Cable Diameter	4-AWG24
电缆线长度	Cable Length	1.5m
推荐秤台尺寸	Recommended Platform Size	500 x 500mm
材质	Material	铝合金 Aluminium Alloy
防护等级	IP Class	IP65