

高精度应变计

采用高精度进口箔式应变计，稳定，柔软，上亿次的持久测试，适用于铝合金、不锈钢、合金钢等材质的弹性体。



应用实例

优质铝合金悬臂梁传感器，密封焊接，防护等级为IP67，四角偏差已补偿，确保计量精度，可适用搅拌站、配料秤和包装秤等称重设备。



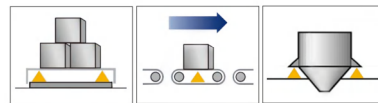
生产工艺

传感器主要包括弹性体、电阻应变片、引线、绝缘材料、外壳等。这些原材料需经过严格筛选，确保其质量符合相关标准。需具备良好的弹性性能和抗疲劳性能。



产品应用

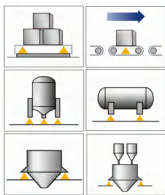
- 适用金属、非金属材料的拉、压、弯剪等力学性能试验，广泛应用于教学、科研、航天航空、建工建材等领域。
- 模块化设计，可进行线材拉伸试验、电子器材拔出试验、四点弯曲试验等不同的试验的操作。



SBS悬臂梁式传感器

- 精度等级C3
- 防护等级IP67
- 具有过载、超载保护
- 2.0mV/V或3.0mV/V灵敏度
- 优质合金钢材质，密封焊接工艺
- 抗偏载能力强，可搭配多种附件

受力方式



量程 Capacities

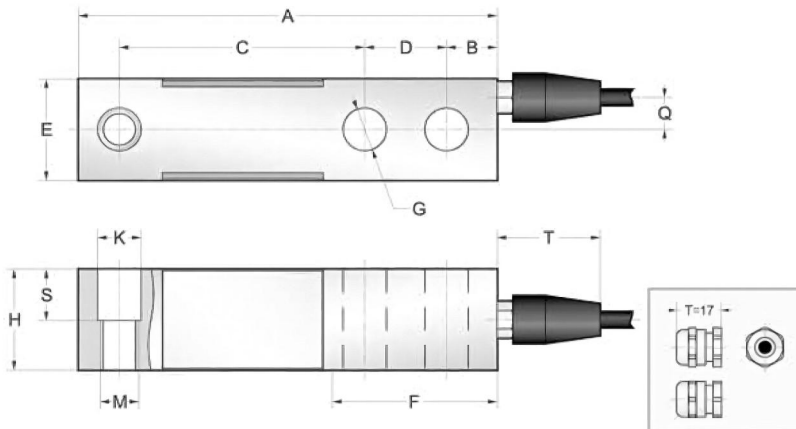
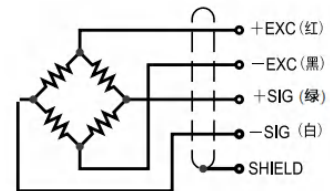
250kg 500kg 1000kg 1500kg 2000kg
2500kg 5000kg 10t

主要特点 Features

- 优质合金钢材质
- 表面阳极化，防腐性能佳
- 结构简单，安装方便
- 适用于平台秤、搅拌站、皮带秤和配料秤等称重模块

接线方式 Schematic

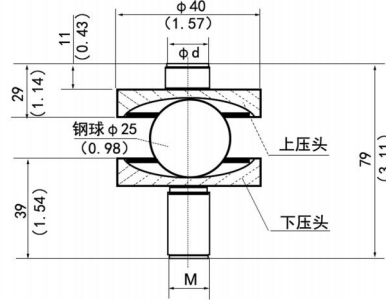
绿色：+ 信号
白色：- 信号
黑色：- 激励
红色：+ 激励



量程/Capacities		A	B	C	D	E	F	G	H	M	K	S	T	Q
250lb	mm	130	15.7	76.2	25.4	31.8	57	2×Ø13.5	31.8	1/2" -20 UNF	Ø13.5	16.2	32	10.1
250kg~2.5ts	mm	130	15.7	76.2	25.4	31.8	57	2×Ø13.5	31.8	M12×1.75	Ø13.5	16.2	32	10.1
2.5t~7.5ts	mm	171.4	19	95.2	38.1	37.4	76	2×Ø19.8	37.4	M18×1.5	Ø19.8	17.8	32	13
7.5t~10t	mm	222.2	25.4	120.6	50.8	50	105	2×Ø26.2	50	M24×2	Ø26.2	25	17	17

技术参数	Specifications		
额定输出	2.0mV/V ±0.1%或3.0mV/V ±0.1%	可用温度范围	-10 °C to +70 °C
零点平衡	±1% of rated output	温度补偿范围	-10 °C to +40 °C
蠕变	±0.03% of rated output	安全载荷	150%
非线性	±0.03% of rated output	输入阻抗	387 ohm ± 20 ohm
滞后	±0.03% of rated output	输出阻抗	350 ohm ± 5 ohm
重复性	±0.03% of rated output	绝缘阻抗	≥5000 M ohm (50V DC)
灵敏度温漂	≤0.002% of applied output /°C	推荐激励电压	10V DC/AC
零点温度	≤0.002% of rated output /°C	最大激励电压	15V DC/AC
导线长度	6m	导线颜色	Red(+E) Black(-E) White (-S) Green (+S)

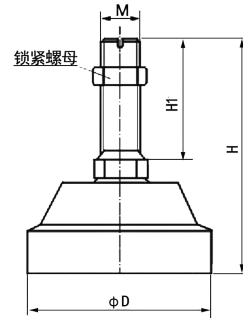
BLBL连接件:mm



- 合金钢压头，配套传感器：SBS
- 安装方便，钢球自动定心，具有自动复位能力
- 适用于电子平台秤等电子衡器

量程	φd	M
0.5t-2t	12	M12x1.75
2.5t-5t	18	M18x1.5

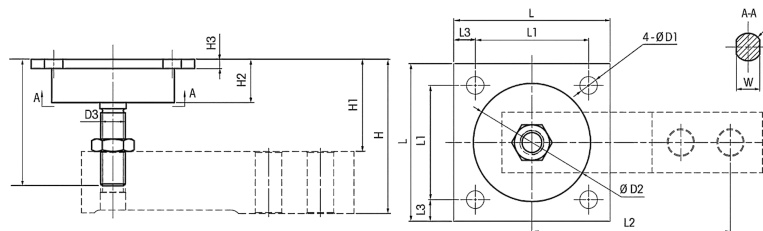
FTKT连接件:mm



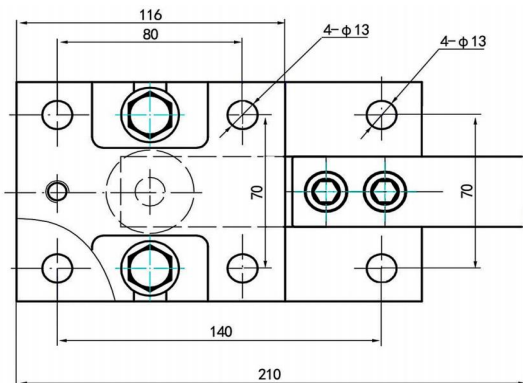
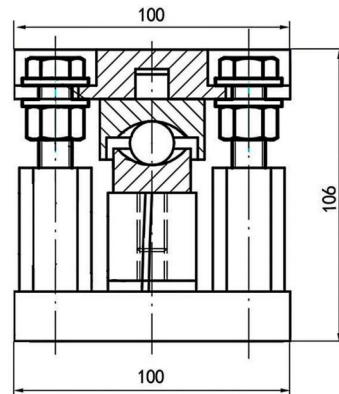
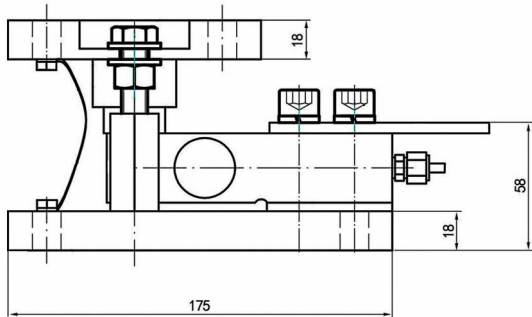
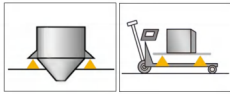
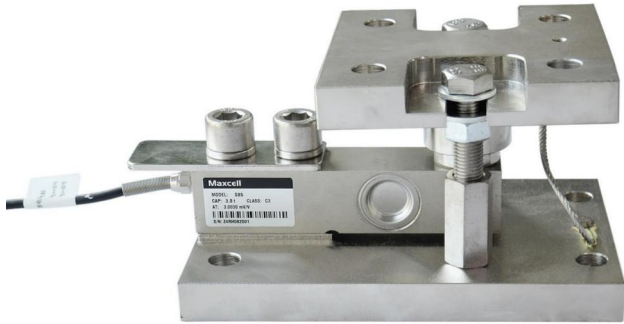
- 合金钢压头，配套传感器：SBS
- 安装方便，高度可调节，抗偏载能力强
- 适用于电子平台秤、地中衡等电子衡器

量程	φd	H	H1	M
0.5t-2t	60	92	50	M12*1.75
2.5t-5t	80	105	50	M18*1.5
10t	86	112	50	M24*2

EVK连接件:mm



量程	D1	D2	D3	H		H1		H2	H3	H4	L	L1	L2	L3	R	W
				min	max	min	max									
0.25t-1t	φ9	φ60	M12	63	75	32.8	44.8	21.5	4.5	61.5	80	58	101.6	11	7.5	12.8
2t	φ9	φ60	M12	69.4	81.4	32.8	44.8	21.5	4.5	61.5	80	58	101.6	11	7.5	12.8



量程 Capacities

500kg~2.5t

主要特点 Features

- 优质合金钢材质，安装简单快速
- 自稳定承压头设计，能始终保持正确的加载位置
- 配备可调节水平限位螺栓
- 维护方便，可节约停机维护时间
- 结构独特，可轻松安装在各种槽罐上
- 适用于料罐称重、料斗秤等称重设备
- 支撑螺栓，防止设备倾斜