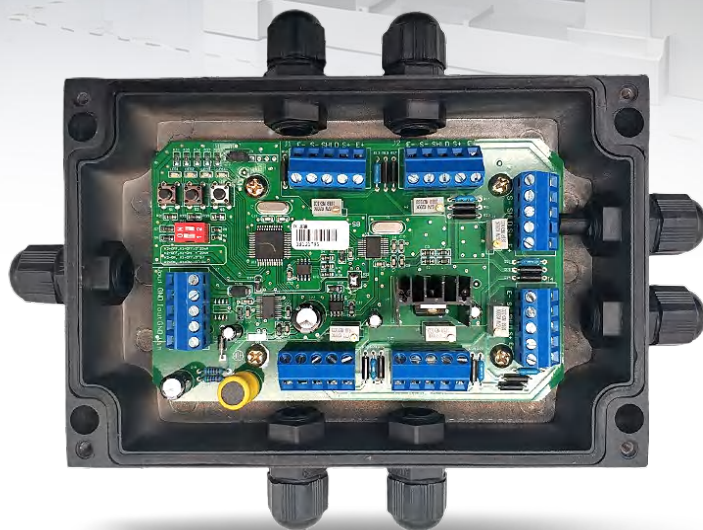




AED9210A称重变送器

- 铸铝外壳材质
- 防尘防水凹槽
- 防护等级IP66
- 密封等级高



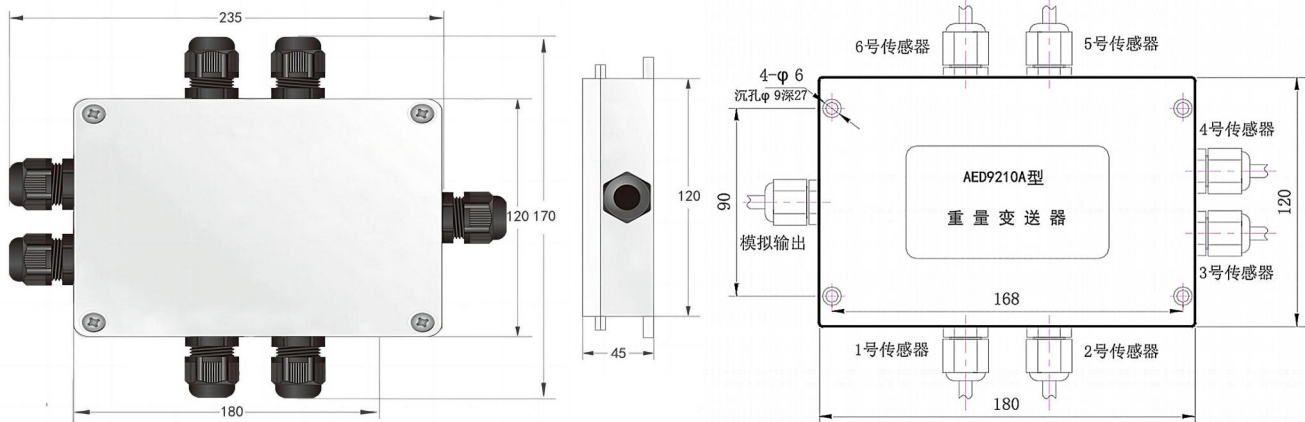
Maxcell 美克思

适用于各种工业环境

主要特点 | Features

- 采用密封式外壳
- 最多可驱动6个350 模拟传感器，1~6只传感器任意接
- 模拟输出类型可选择：4-20mA、0-20mA、0-5V、0-10V
- 变送器内置六路称重传感器接线端子
- 工作温度-20 ~50 ，可应用各种工业环境
- 六角防水接头，自紧缩设计，连接坚实可靠
- 两种标定方式，可进行现场标定，使用方便

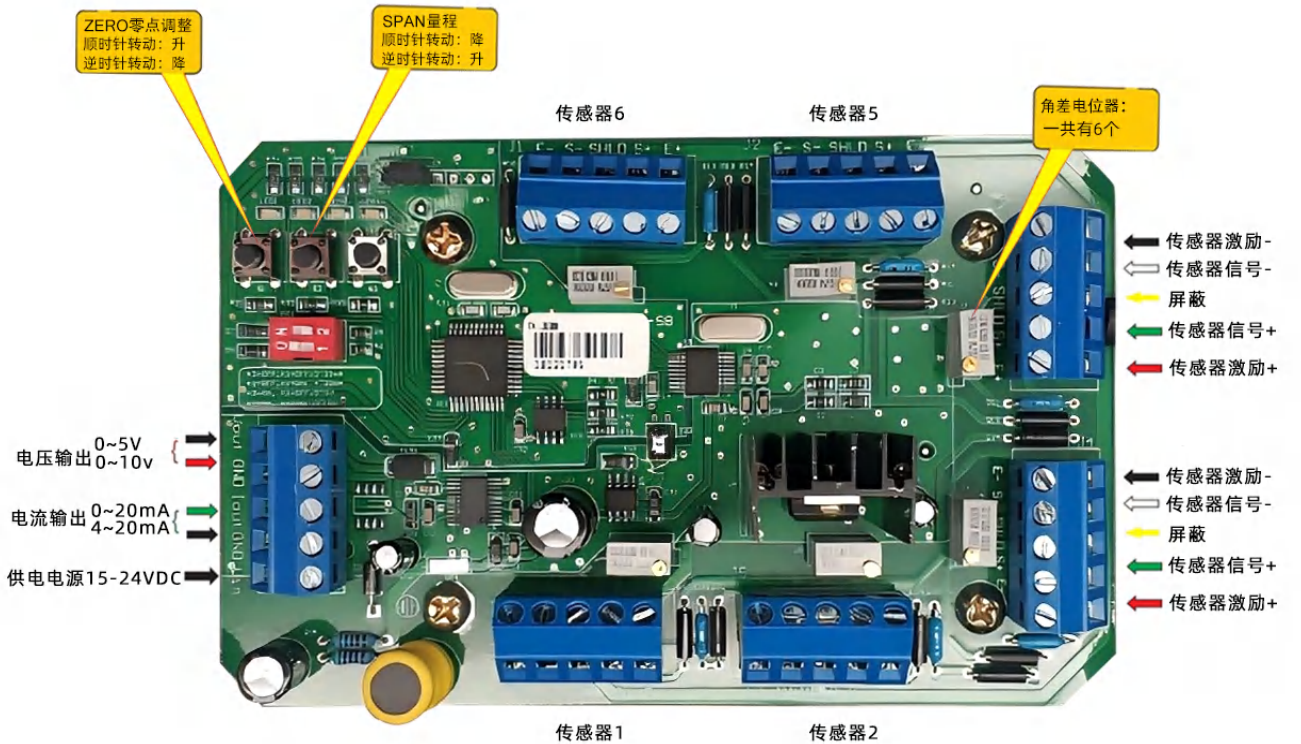
单位：mm



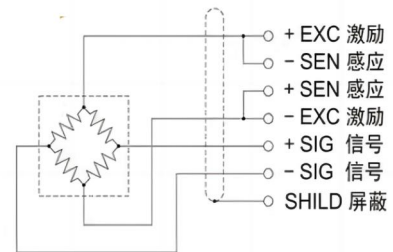
技术参数	Specifications		
尺寸	长235mm, 宽170mm,高45mm	电压输出负载	> 200K
准确度等级	0.1级	空载输出极限值空载值	空载值-空载值*10% (该项只对4~20mA输出类型有效)
传感器激励电源	5V DC	满载输出极限值	满载值+满载值*5%
最大输入信号	±19mV	使用温度范围	-20°C~50°C
最小动态范围	3mV	存贮温度范围	-30°C~70°C
电流输出负载	< 500 Ω	输入电源电压	15-24V DC

接线方式

Wiring adjustment methods



图中为四线制传感器接线标识
若所接的传感器为六线制的话
务必将激励与感应线并联连接



端子标识	E+	E-	S+	SHLD	S-
名称	激励电源正端	激励电源负端	信号正端	屏蔽端	信号负端
端子标识	Vin	GND	Iout	GND	Vout
名称	电源正端	电源及信号负端	电流信号输出正端	信号负端	电压信号输出正端