

精确、安全、可靠 动载及静载称重应用



动载/静载称重

- MultiMount称重模块强大的功能使其能够轻松满足工业生产中的各种动载及静载称量需求。
- 强大的结构件为设备提供全方位保护
- 自复位传感器在动态称量时产生回复力，它使秤台自动回至稳定位置，从而使称量变得精确可靠。



无传感器安装

MultiMount称重模块独特的锁紧装置能够使模块在不安装传感器时承受100%额定载荷，这一优点使模块在整个安装过程中无需传感器，从而避免传感器在安装时被焊接电流等外在复杂因素破坏。



传感器

- OIML R60 C3认证
- NTEP 5000认证
- 防爆认证
- 不锈钢/碳钢材质
- 自稳定摇柱结构
- 外形高度低，安装方便
- 焊接密封，防护等级IP68/IP69K



多种选配件

- 水平拉杆¹⁾
- 过渡板²⁾



MultiMount称重模块
(选配水平拉杆)

MultiMount™ 称重模块

- 防倾覆保护
- 防过载保护
- 360°周向水平限位保护
- 2只水平拉杆稳定设备的晃动
- 适合动、静载两种称重应用
- 支持现场无传感器安装，保护传感器
- 不锈钢、碳钢两种结构件
- 自复位功能，计量性能精准可靠
- 防爆标志：Ex ia IIC T4-T6 Ga;
Ex ia D 20 T85-T135
- 可提供高温传感器，使用温度为150°C，高温传感器防爆标志：Ex ia IIC T3-T6;
Ex ia D 20 T190/130/95/80



MultiMount™ 称重模块技术指标

规格		Size 1		Size 2		Size 3	
材质		碳钢	不锈钢	碳钢	不锈钢	碳钢	不锈钢
额定容量	kg	10, 20, 50, 100		220, 550, 1100, 2200		4400	
最大水平力	kN	3		7.5		15	
水平拉杆承受最大水平力	kN	1.5		5		7.4	
最大水平位移	mm	±2.5		±3		±3.5	
最大防倾覆力	kN	3		11.1		22.2	
可承受安全过载	%额定容量	150					
传感器型号		MTB	SLB415	0745A	SLB415	0745A	
灵敏度	mv/v	2±0.2%	1.940±0.2%	1.940±0.2%	1.940±0.2%	1.940±0.2%	1.940±0.2%
不重复性	%R.C.	≤0.01	≤0.01	≤0.01	≤0.01	≤0.01	≤0.01
滞后	%R.C.	≤0.02	≤0.02	≤0.02	≤0.02	≤0.02	≤0.02
非线性	%R.C.	≤0.02	≤0.02	≤0.02	≤0.02	≤0.02	≤0.02
蠕变	%R.C.	≤0.02	≤0.02	≤0.02	≤0.02	≤0.02	≤0.02
零点输出	%R.C.	≤1	≤1	≤1	≤1	≤1	≤1
温度补偿范围	°C	-10~+40	-10~+40	-10~+40	-10~+40	-10~+40	-10~+40
使用温度范围	°C	-40~+65	-40~+65	-20~+65	-40~+65	-20~+65	-20~+65
输入阻抗	Ω	387±4	384±4	385±2	384±4	385±2	385±2
输出阻抗	Ω	350±1	350±1	350±2	350±1	350±2	350±2
建议激励电压	V (DC/AC)	5-15	5-15	5-15	5-15	5-15	5-15
最大激励电压	V (DC/AC)	20	20	20	20	20	20
安全过载	%R.C.	150	150	150	150	150	150
极限过载	%R.C.	300	300	300	300	300	300
防水防尘等级	IP	IP68	IP68	IP69k	IP68	IP69k	IP69k
电缆线长度	m	3, 8	5, 10	5, 10	5, 10	5, 10	5, 10
国内计量认证	证书编号	(苏)制69号-1					
	认证等级	C3		C3		C3	
国内防爆认证	证书编号	GYB12.1601		GYB12.1599X			
	认证等级	Ex ia IIC T4-T6 Ga, Ex iaD 20 T85-T135					
	参数	Ui=20V, Ii=600mA, Li=30μH, Ci=0.03μF, OIML、NTEP					
国外计量认证		OIML、NTEP					
国外防爆认证		FM、ATEX					

注: MultiMount高温称重模块采用MTB(G)和SLB415(G)高温传感器, 综合精度0.1%, 使用温度范围-40°C~+150°C。

MTB传感器电缆线色标

电缆颜色	色标
绿	激励+
黑	激励-
白	信号+
红	信号-
黄	反馈+
蓝	反馈-
黄(长)	屏蔽线

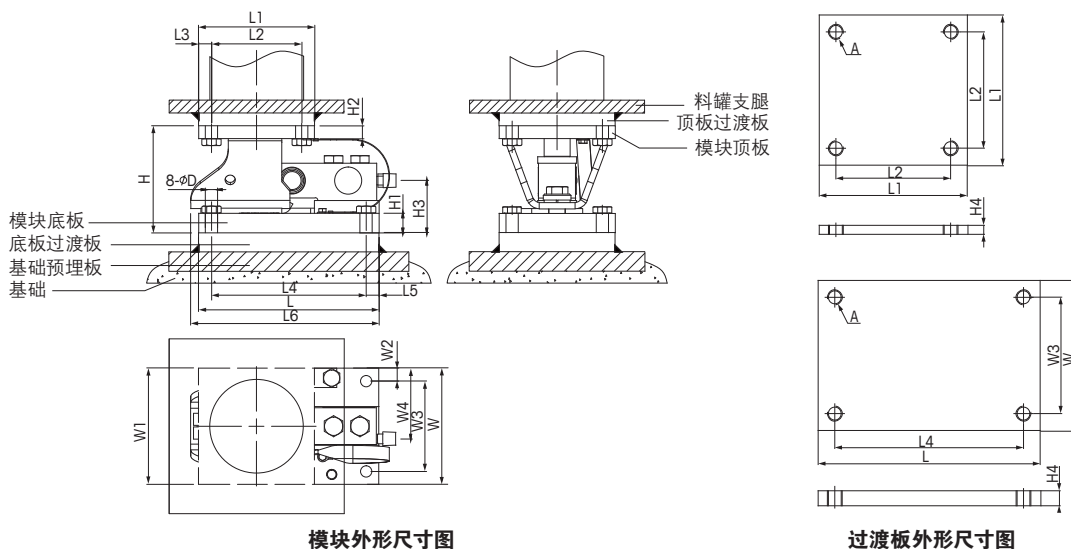
SLB415/0745A 传感器电缆线色标

电缆颜色	色标
绿	激励+
黑	激励-
白	信号+
红	信号-
黄(长)	屏蔽线

SLB415(G)/MTB(G) 传感器电缆线色标

电缆颜色	色标
绿	激励+
棕	激励-
白	信号+
红	信号-
黄	反馈+
蓝	反馈-
黄(长)	屏蔽线

MultiMount™ 模块及过渡板外形尺寸图



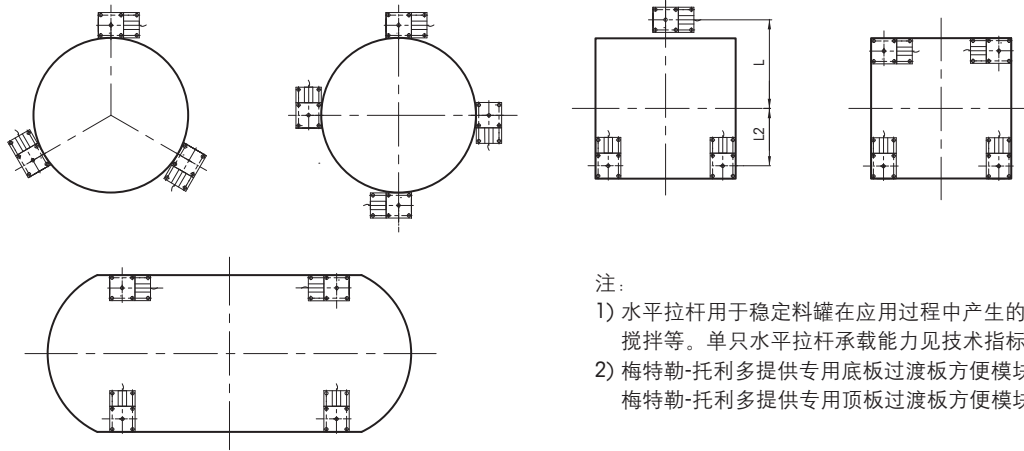
模块外形尺寸图

过渡板外形尺寸图

项目	规格	额定载荷	尺寸/mm																		
			D	H	H1	H2	H3	H4	L	L1	L2	L3	L4	L5	L6	W	W1	W2	W3	W4	A
Size 1	10kg-100kg		10	83	12.7	8	41.0	10	165	102	82	10	145	10	-	102	102	10	82	60.0	M8
Size 2	220kg-1.1t		11.2	105.2	19.1	12.7	50.9	15	177.9	114.4	89.0	12.7	152.4	12.7	185.6	114.4	114.4	12.7	89.0	66.6	M10
	2.2t					51.3														69.7	
Size 3	4.4t		17.5	136.6	25.4	19.1	70.3	20	235.0	152.4	101.6	25.4	184.2	25.4	-	152.4	152.4	25.4	101.6	91.7	M16

*将整个模块的顶板和底板与过渡板连接后, 再将过渡板与料罐支腿和基础预埋板焊接。

MultiMount™ 模块安装布置图



注:

- 1) 水平拉杆用于稳定料罐在应用过程中产生的水平晃动。例如: 搅拌等。单只水平拉杆承载能力见技术指标。
- 2) 梅特勒-托利多提供专用底板过渡板方便模块与基础预埋板连接。梅特勒-托利多提供专用顶板过渡板方便模块与设备支腿连接。

MultiMount™ 称重模块订购信息——标准

BOM号	型号说明
30085161	MM S1称重模块, 容量10kg, 3m电缆
30085162	MM S1称重模块, 容量20kg, 3m电缆
30085163	MM S1称重模块, 容量50kg, 3m电缆
30085164	MM S1称重模块, 容量100kg, 3m电缆
30085169	MM S2称重模块, 容量220kg, 5m电缆
30085170	MM S2称重模块, 容量550kg, 5m电缆
30085171	MM S2称重模块, 容量1100kg, 5m电缆
30085172	MM S2称重模块, 容量2200kg, 5m电缆
30085177	MM S3称重模块, 容量4400kg, 5m电缆

BOM号	型号说明
30085165	MM S1不锈钢称重模块, 容量10kg, 3m电缆
30085166	MM S1不锈钢称重模块, 容量20kg, 3m电缆
30086167	MM S1不锈钢称重模块, 容量50kg, 3m电缆
30086168	MM S1不锈钢称重模块, 容量100kg, 3m电缆
30090810	MM S2不锈钢称重模块, 容量220kg, 5m电缆
30090811	MM S2不锈钢称重模块, 容量550kg, 5m电缆
30090812	MM S2不锈钢称重模块, 容量1100kg, 5m电缆
30090813	MM S2不锈钢称重模块, 容量2200kg, 5m电缆
30090815	MM S3不锈钢称重模块, 容量4400kg, 5m电缆

BOM号	型号说明
30095147	MM S1称重模块, 容量50kg, 8m电缆
30095148	MM S1称重模块, 容量100kg, 8m电缆
30095153	MM S2称重模块, 容量220kg, 10m电缆
30095154	MM S2称重模块, 容量550kg, 10m电缆
30095155	MM S2称重模块, 容量1100kg, 10m电缆
30095156	MM S2称重模块, 容量2200kg, 10m电缆
30095161	MM S3称重模块, 容量4400kg, 10m电缆

BOM号	型号说明
30095151	MM S1不锈钢称重模块, 容量50kg, 8m电缆
30095152	MM S1不锈钢称重模块, 容量100kg, 8m电缆
30095193	MM S2不锈钢称重模块, 容量220kg, 10m电缆
30095194	MM S2不锈钢称重模块, 容量550kg, 10m电缆
30095195	MM S2不锈钢称重模块, 容量1100kg, 10m电缆
30095196	MM S2不锈钢称重模块, 容量2200kg, 10m电缆
30095198	MM S3不锈钢称重模块, 容量4400kg, 10m电缆

MultiMount™ 称重模块订购信息——防爆

BOM号	型号说明
30085179	防爆MM S1称重模块, 容量10kg, 3m电缆
30085180	防爆MM S1称重模块, 容量20kg, 3m电缆
30085181	防爆MM S1称重模块, 容量50kg, 3m电缆
30085182	防爆MM S1称重模块, 容量100kg, 3m电缆
30085187	防爆MM S2称重模块, 容量220kg, 5m电缆
30085188	防爆MM S2称重模块, 容量550kg, 5m电缆
30085189	防爆MM S2称重模块, 容量1100kg, 5m电缆
30085190	防爆MM S2称重模块, 容量2200kg, 5m电缆
30085195	防爆MM S3称重模块, 容量4400kg, 5m电缆

BOM号	型号说明
30085183	防爆MM S1不锈钢称重模块, 容量10kg, 3m电缆
30085184	防爆MM S1不锈钢称重模块, 容量20kg, 3m电缆
30085185	防爆MM S1不锈钢称重模块, 容量50kg, 3m电缆
30085186	防爆MM S1不锈钢称重模块, 容量100kg, 3m电缆
30090828	防爆MM S2不锈钢称重模块, 容量220kg, 5m电缆
30090829	防爆MM S2不锈钢称重模块, 容量550kg, 5m电缆
30090830	防爆MM S2不锈钢称重模块, 容量1100kg, 5m电缆
30090831	防爆MM S2不锈钢称重模块, 容量2200kg, 5m电缆
30095033	防爆MM S3不锈钢称重模块, 容量4400kg, 5m电缆

BOM号	型号说明
30095165	防爆MM S1称重模块, 容量50kg, 8m电缆
30095166	防爆MM S1称重模块, 容量100kg, 8m电缆
30095171	防爆MM S2称重模块, 容量220kg, 10m电缆
30095172	防爆MM S2称重模块, 容量550kg, 10m电缆
30095173	防爆MM S2称重模块, 容量1100kg, 10m电缆
30095174	防爆MM S2称重模块, 容量2200kg, 10m电缆
30095179	防爆MM S3称重模块, 容量4400kg, 10m电缆

BOM号	型号说明
30095169	防爆MM S1不锈钢称重模块, 容量50kg, 8m电缆
30095170	防爆MM S1不锈钢称重模块, 容量100kg, 8m电缆
30096801	防爆MM S2不锈钢称重模块, 容量220kg, 10m电缆
30096802	防爆MM S2不锈钢称重模块, 容量550kg, 10m电缆
30096803	防爆MM S2不锈钢称重模块, 容量1100kg, 10m电缆
30096804	防爆MM S2不锈钢称重模块, 容量2200kg, 10m电缆
30096806	防爆MM S3不锈钢称重模块, 容量4400kg, 10m电缆

MultiMount™ 称重模块订购信息——高温及高温防爆(150°C)

BOM号	型号说明
30090799	高温MM S1称重模块, 容量20kg, 3m电缆
30090800	高温MM S1称重模块, 容量50kg, 3m电缆
30090801	高温MM S1称重模块, 容量100kg, 3m电缆
30090806	高温MM S2称重模块, 容量220kg, 5m电缆
30090807	高温MM S2称重模块, 容量550kg, 5m电缆
30090808	高温MM S2称重模块, 容量1100kg, 5m电缆
30090809	高温MM S2称重模块, 容量2200kg, 5m电缆
30090814	高温MM S3称重模块, 容量4400kg, 5m电缆
30095189	高温MM S2称重模块, 容量220kg, 10m电缆
30095190	高温MM S2称重模块, 容量550kg, 10m电缆
30095191	高温MM S2称重模块, 容量1100kg, 10m电缆
30095192	高温MM S2称重模块, 容量2200kg, 10m电缆
30095197	高温MM S3称重模块, 容量4400kg, 10m电缆

BOM号	型号说明
30090817	高温防爆MM S1称重模块, 容量20kg, 3m电缆
30090818	高温防爆MM S1称重模块, 容量50kg, 3m电缆
30090819	高温防爆MM S1称重模块, 容量100kg, 3m电缆
30090824	高温防爆MM S2称重模块, 容量220kg, 5m电缆
30090825	高温防爆MM S2称重模块, 容量550kg, 5m电缆
30090826	高温防爆MM S2称重模块, 容量1100kg, 5m电缆
30090827	高温防爆MM S2称重模块, 容量2200kg, 5m电缆
30090832	高温防爆MM S3称重模块, 容量4400kg, 5m电缆
30096777	高温防爆MM S2称重模块, 容量220kg, 10m电缆
30096778	高温防爆MM S2称重模块, 容量550kg, 10m电缆
30096779	高温防爆MM S2称重模块, 容量1100kg, 10m电缆
30096800	高温防爆MM S2称重模块, 容量2200kg, 10m电缆
30096805	高温防爆MM S3称重模块, 容量4400kg, 10m电缆

MultiMount™ 称重模块选配件订购信息——过渡板

BOM号	型号说明
30095113	MM S1称重模块顶板过渡板
30095119	MM S1称重模块底板过渡板
30095115	MM S2称重模块顶板过渡板
30095121	MM S2称重模块底板过渡板
30095117	MM S3称重模块顶板过渡板
30095123	MM S3称重模块底板过渡板

BOM号	型号说明
30095112	MM S1不锈钢称重模块顶板过渡板
30095118	MM S1不锈钢称重模块底板过渡板
30095114	MM S2不锈钢称重模块顶板过渡板
30095120	MM S2不锈钢称重模块底板过渡板
30095116	MM S3不锈钢称重模块顶板过渡板
30095122	MM S3不锈钢称重模块底板过渡板

MultiMount™ 称重模块选配件订购信息——水平拉杆

BOM号	型号说明
30090791	MM S1称重模块水平拉杆
30095132	MM S2称重模块水平拉杆
30095134	MM S3称重模块水平拉杆

BOM号	型号说明
30095131	MM S1不锈钢称重模块水平拉杆
30095133	MM S2不锈钢称重模块水平拉杆
30095135	MM S3不锈钢称重模块水平拉杆



梅特勒-托利多

工业/商业衡器及系统

地址: 江苏省常州市新北区太湖西路111号
 邮编: 213125
 电话: 0519-86642040
 传真: 0519-86641991
 E-mail: ad@mf.com

实验室/过程检测/产品检测设备

地址: 上海市桂平路589号
 邮编: 200233
 电话: 021-64850435
 传真: 021-64853351
 E-mail: ad@mf.com

- 梅特勒-托利多始终致力于其产品功能的改进工作。基于该原因, 产品的技术规格亦会受到更改。如遇上述情况恕不另行通知。
 - 版权归梅特勒-托利多(常州)称重设备系统有限公司所有, 未经许可不得翻印、修改或引用。
 Printed in P. R. China 2013/07

cn.mt.com

访问网站, 获得更多信息

