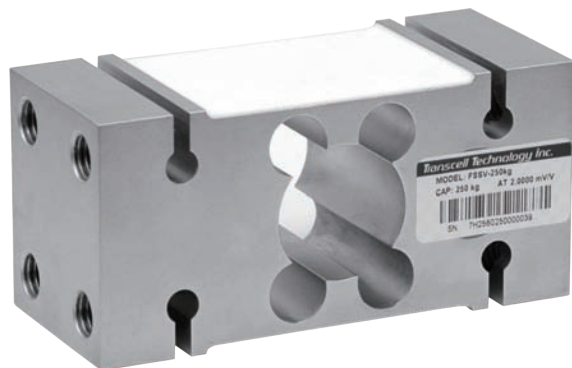


## 单点式传感器



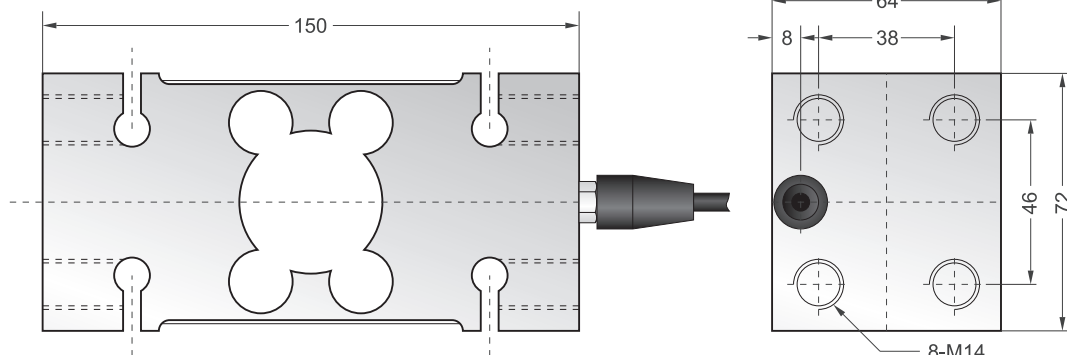
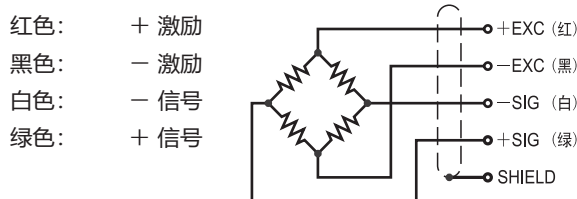
### 量程 | Capacities

150kg, 250kg, 500kg, 750kg, 1000kg

### 主要特点 | Features

- 单点式
- 优质合金钢材质
- 高精度
- 高稳定性
- 安装简便、快速
- 表层镀镍防腐处理
- 高保护等级
- 可用于恶劣的工业环境

### 接线方式 | Schematic



技术参数	Specifications		
额定输出	2.0mV/V ±0.1%	可用温度范围	-30°C to + 70°C
零点平衡	±1% of rated output	温度补偿范围	-10°C to + 40°C
蠕变	±0.03% of rated output	安全载荷	150%
非线性	±0.03% of rated output	极限载荷	200%
滞后	±0.03% of rated output	输入阻抗	387 ohm ± 20 ohm
重复性	±0.03% of rated output	输出阻抗	350 ohm ± 5 ohm
灵敏度温漂	≤0.02% of applied output /°C	绝缘阻抗	≥5000 M ohm (50V DC)
零点温度	≤0.02% of rated output /°C	推荐激励电压	10V DC/AC
导线长度	2.5m	最大激励电压	15V DC/AC
导线颜色	Red(+E) Black(-E) White(-S) Green(+S)		