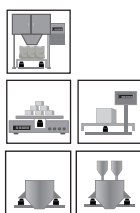
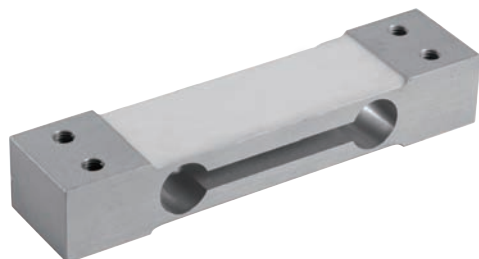
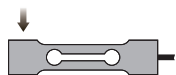


单点式传感器



量程 | Capacities

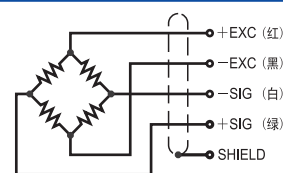
3kg, 6kg, 10kg, 15kg, 30kg

主要特点 | Features

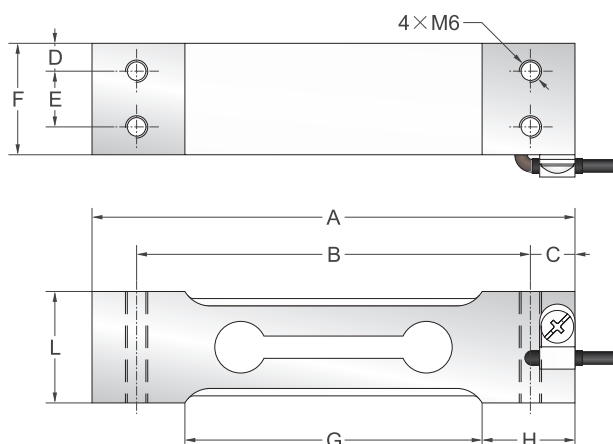
- 单点式
- 优质铝合金材质
- 高精度
- 高稳定性
- 安装简便、快速
- 适用于邮资秤、包装秤、小型料斗秤、台秤等

接线方式 | Schematic

- 红色： + 激励
- 黑色： - 激励
- 白色： - 信号
- 绿色： + 信号



最大支撑台面：250×300mm



量程/Capacities		A	B	C	D	E	F	G	H	L
3kg~45kg	mm	130	106	12	7.5	15	30	80	25	22
60kg~200kg	mm	130	106	12	7.5	15	30	80	25	30

技术参数	Specifications		
额定输出	2.0mV/V ±10%	可用温度范围	-10°C to + 70°C
零点平衡	±3% of rated output	温度补偿范围	-10°C to + 40°C
蠕变	±0.03% of rated output	安全载荷	150%
非线性	±0.03% of rated output	输入阻抗	410 ohm ± 20 ohm
滞后	±0.03% of rated output	输出阻抗	350 ohm ± 5 ohm
重复性	±0.03% of rated output	绝缘阻抗	≥5000 M ohm (50V DC)
灵敏度温漂	≤0.002% of applied output/°C	推荐激励电压	10V DC/AC
零点温度	≤0.002% of rated output/°C	最大激励电压	15V DC/AC
导线长度	13cm/35cm/275cm	导线颜色	Red(+E) Black(-E) White(-S) Green(+S)