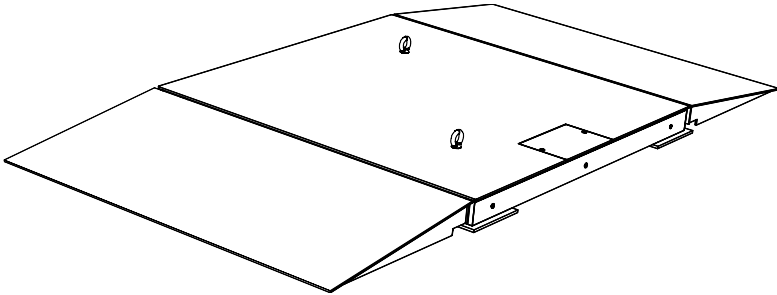




# Defender系列平台秤秤体 使用说明书(DF52)



奥豪斯仪器（常州）有限公司



1.	简介 .....	CN-2
1.1	安全事项.....	CN-2
2.	安 装 .....	CN-3
2.1	开箱检查 .....	CN-3
2.2	秤体安装 .....	CN-3
2.3	引坡安装 .....	CN-6
2.4	仪表连接 .....	CN-6
3.	操 作 .....	CN-7
3.1	操作限制.....	CN-7
4.	维 护 .....	CN-8
4.1	日常维护.....	CN-8
4.2	秤体清洁.....	CN-8
4.3	客服信息.....	CN-8
5.	技术资料 .....	CN-9
5.1	技术规范 .....	CN-9
6.	尺 寸 .....	CN-12

# 1. 简介

此使用说明书为奥豪斯 Defender系列电子平台秤秤体的安装和维护说明。

## 1.1 安全事项



使用本产品前请注意以下安全事项:

- 请确保传感器线束与电源线束不会造成阻碍或脱开
- 请在本手册要求的环境条件下使用
- 清洗前请先切断电源
- 请不要在危险的环境中或不平稳的地方使用本产品
- 安装地基必须能够安全承受平台秤的重量加上最大负载的重量
- 尽量确保平台秤周围无任何振动，在运输中也需尽量减少振动
- 维修只能由经奥豪斯授权的人员来实行

## 2. 安装



警告: 平台秤非常沉重, 请使用适合的起重设备移动平台秤到所需的位置。

### 2.1 开箱检查

1. 去除平台秤顶部和侧面的包装材料
2. 将随秤附赠的两个吊环安装到秤体台面上
3. 把平台秤从包装中吊起, 参见警告提示

### 2.2 秤体安装

将平台秤运至工作现场, 需对平台秤进行固定。

- 1、将秤体从框架中吊出。(起重安装设备起吊吨位需大于2000kg)
- 2、将框架就位, 使用冲击钻在地面上按框架三角模块底部 $\Phi 12$ 的孔位置处定位, 并打 $\Phi 14.5$ 的地脚孔。
- 3、埋入金属膨胀螺栓M10, 将框架固定与地面上。
- 4、检查传感器限位间隙(出厂时为1.5-3.5mm)是否正确。(如图: 2-3)
- 5、然后使用吊环螺钉将秤台重新吊装就位。

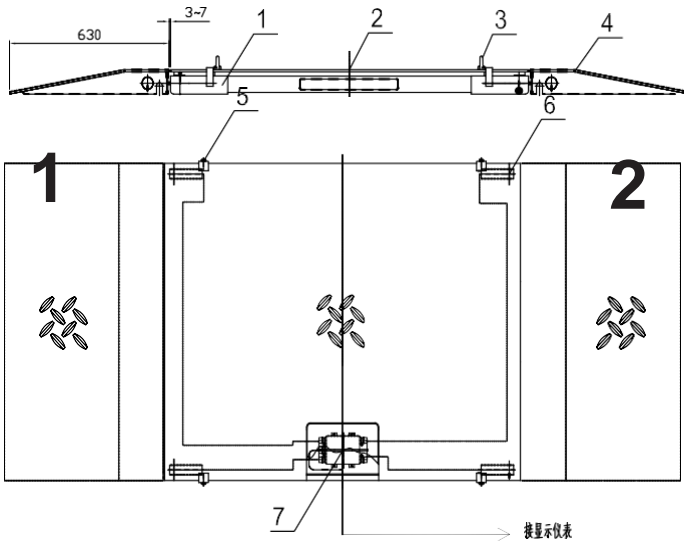


Figure 2-1.平台秤

TABLE 2-1. 平台秤.

编号	描述
1	框架
2	秤台
3	吊环螺钉
4	引坡 (选配)
5	装运夹 (使用时拆除)
6	传感器
7	接线盒

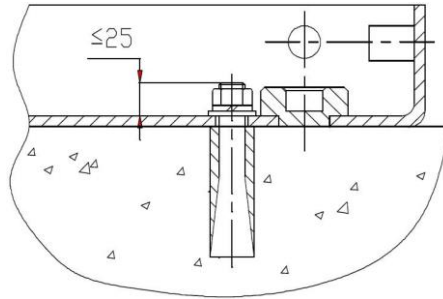


Figure 2-2. 框架安装图

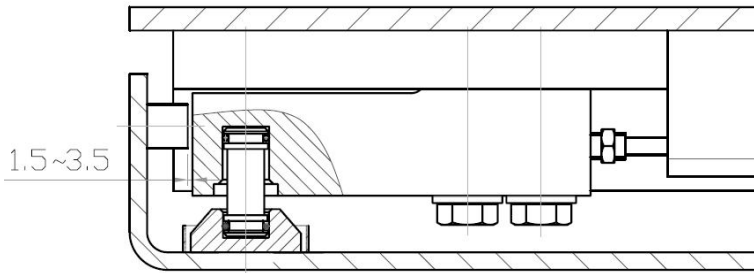


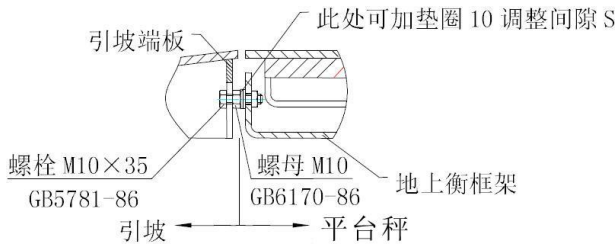
Figure 2-3. 秤台安装图

## 2.3 引坡安装

注意：安装前请先确认引坡标签编号与图示安装位置一致。标签编号为1的引坡请安装于位置1，编号为2的引坡请安装与位置2。（如Figure 2-1所示）

- 1、分别将两只螺钉套上螺母后旋如框架一侧的 $\Phi 12$ 的孔中，调节至如图示位置后拧紧M10螺母。
- 2、将引坡上两个14mm的槽插在螺母和螺钉头之间的间隙中。
- 3、检查引坡前端与秤体边框间的距离是否在3-7mm之间，若有偏差，请调节螺母至要求尺寸范围。

Figure 2-4.引坡安装图



## 2.4 仪表连接

请参照以下步骤进行仪表与秤台的连接。

1. 将平台秤电缆拉到仪表将要被安装的位置
2. 按照仪表的安装说明，正确的把电缆接入仪表
3. 平台秤电缆线信号名称如 TABLE 2-2. 所示

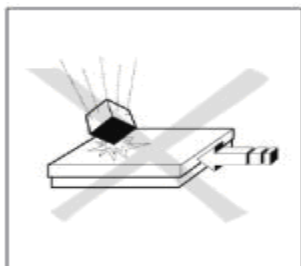
注意：在把电缆拉到仪表的过程中需确保电缆不会被损坏。



TABLE 2-2. 平台秤连接色码.

信号	电缆颜色
+/-EXE	绿色/黑色
+/-SEN	蓝色/黄色
+/-SIG	白色/红色

### 3. 操作



为持续保证平台秤的最佳性能:

- 避免重物坠落, 撞击和猛烈的侧向冲击
- 称重时必须把重物放在平台秤的中间, 不能过于偏向一侧
- 定期对平台秤做校准

#### 3.1 操作限制

虽然平台秤具有比较坚固的结构,但是还是不能超过一定的范围。

## 4. 维护

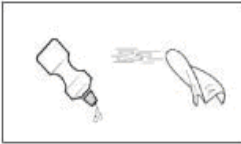
### 4.1 日常检查

- 检查平台秤四周是否有碎屑，尤其是平台秤边缘下方
- 检查连接电缆是否完好无损坏

警告: 清洁前必须先切断电源.

### 4.2 秤体清理

平台秤的维护仅限于常规的清理



在干燥环境下清理平台秤:

- 用湿抹布擦拭台面
- 只能使用普通的家用清洁剂
- 不得喷水或使用高压清洗器当

使用选件引坡或秤脚固定板时:

- 保证平台秤边缘处间隙内无碎片

### 4.3 客服信息

如果故障诊断未能解决或描述你的问题，请联系经奥豪斯授权的技服人员. 若需要客户服务或技术支持请登录我们的网站 [www.ohaus.com.cn](http://www.ohaus.com.cn) 或根据保修卡的提示联系我们.

## 5. 技术资料

### 5.1 技术规范

存储环境: -10°C至55°C

#### 使用环境

技术数据在以下环境条件下有效:

环境温度: -10°C至40°C

相对湿度: 相对湿度不超过85%

海拔高度: 2000米以下

工作温度基于环境温度: -10°C至+40 °C.

**TABLE 5-1. Defender 系列平台秤秤体技术规范**

型号	Defender			
产品描述	DF600HSZH	DF600HRZH	DF1500HSZH	DF1500HSRZH
最大称量	600 kg	600 kg	1500 kg	1500 kg
最大检定分度	1:3000	1:3000	1:3000	1:3000
接线盒	IP65不锈钢接线盒, 6m双屏蔽电缆线			
秤体材质	花纹钢板, 台面厚度6mm			
台面尺寸	800 x 800 mm	1000 x 1000 mm	800 x 800 mm	800 x 1000 mm
秤体净重	100 kg	135 kg	100 kg	124 kg

型号	Defender			
产品描述	DF1500HRZH	DF3000HRZH	DF1500HRLZH	DF3000HRLZH
最大称量	1500 kg	3000 kg	1500 kg	3000 kg
最大检定分度	1:3000	1:3000	1:3000	1:3000
接线盒	IP65不锈钢接线盒, 6m双屏蔽电缆线			
秤体材质	花纹钢板, 台面厚度6mm			
台面尺寸	1000 x 1000 mm	1000 x 1000 mm	1000 x 1200 mm	1000 x 1200 mm
秤体净重	135 kg	135 kg	143 kg	143 kg

TABLE 5-1(续). Defender 系列平台秤秤体技术规范

型号	Defender			
产品描述	DF1500HLZH	DF3000HLZH	DF1500HLXZH	DF3000HLXZH
最大称量	1500 kg	3000 kg	1500 kg	3000 kg
最大检定分度	1:3000	1:3000	1:3000	1:3000
接线盒	IP65不锈钢接线盒, 6m双屏蔽电缆线			
秤体材质	花纹钢板, 台面厚度6mm			
台面尺寸	1200 x 1200 mm	1200 x 1200 mm	1200 x 1500 mm	1200 x 1500 mm
秤体净重	169 kg	169 kg	187 kg	187 kg

型号	Defender			
产品描述	DF1500HXZH	DF3000HXZH	DF3000HXVZH	DF3000HVZH
最大称量	1500 kg	3000 kg	3000 kg	3000 kg
最大检定分度	1:3000	1:3000	1:2500	1:3000
接线盒	IP65不锈钢接线盒, 6m双屏蔽电缆线			
秤体材质	花纹钢板, 台面厚度6mm			
台面尺寸	1500 x 1500 mm	1500 x 1500 mm	1500 x 2000 mm	2000 x 2000 mm
秤体净重	228 kg	228 kg	295 kg	350 kg

型号	Defender		
产品描述	DF5000HXZH	DF5000HXVZH	DF5000HVZH
最大称量	5000 kg	5000 kg	5000 kg
最大检定分度	1:2500	1:2500	1:2500
接线盒	IP65不锈钢接线盒, 6m双屏蔽电缆线		
秤体材质	花纹钢板, 台面厚度8mm		
台面尺寸	1500 x 1500 mm	1500 x 2000 mm	2000 x 2000 mm
秤体净重	258 kg	337 kg	406 kg

TABLE 5-1(续). Defender 系列平台秤秤体技术规范

型号	Defender			
产品描述	DF600WSZH	DF600WRZH	DF1500WSZH	DF1500WSRZH
最大称量	600 kg	600 kg	1500 kg	1500 kg
最大检定分度	1:3000	1:3000	1:3000	1:3000
接线盒	IP65不锈钢接线盒, 6m双屏蔽电缆线			
秤体材质	304不锈钢板, 台面厚度6mm			
台面尺寸	800 x 800 mm	1000 x 1000 mm	800 x 800 mm	800 x 1000 mm
秤体净重	100 kg	135 kg	100 kg	124 kg

型号	Defender			
产品描述	DF1500WRZH	DF3000WRZH	DF1500WRLZH	DF3000WRLZH
最大称量	1500 kg	3000 kg	1500 kg	3000 kg
最大检定分度	1:3000	1:3000	1:3000	1:3000
接线盒	IP65不锈钢接线盒, 6m双屏蔽电缆线			
秤体材质	304不锈钢板, 台面厚度6mm			
台面尺寸	1000 x 1000 mm	1000 x 1000 mm	1000 x 1200 mm	1000 x 1200 mm
秤体净重	135 kg	135 kg	143 kg	143 kg

型号	Defender			
产品描述	DF1500WLZH	DF3000WLZH	DF1500WLXZH	DF3000WLXZH
最大称量	1500 kg	3000 kg	1500 kg	3000 kg
最大检定分度	1:3000	1:3000	1:3000	1:3000
接线盒	IP65不锈钢接线盒, 6m双屏蔽电缆线			
秤体材质	304不锈钢板, 台面厚度6mm			
台面尺寸	1200 x 1200 mm	1200 x 1200 mm	1200 x 1500 mm	1200 x 1500 mm
秤体净重	169 kg	169 kg	187 kg	187 kg

TABLE 5-1(续). Defender 系列平台秤秤体技术规范

型号	Defender			
产品描述	DF1500WXZH	DF3000WXZH	DF3000WXVZH	DF3000WVZH
最大称量	1500 kg	3000 kg	3000 kg	3000 kg
最大检定分度	1:3000	1:3000	1:2500	1:3000
接线盒	IP65不锈钢接线盒, 6m双屏蔽电缆线			
秤体材质	304不锈钢板, 台面厚度6mm			
台面尺寸	1500 x 1500 mm	1500 x 1500 mm	1500 x 2000 mm	2000 x 2000 mm
秤体净重	228 kg	228 kg	295 kg	350 kg

型号	Defender		
产品描述	DF5000WXZH	DF5000WXVZH	DF5000WVZH
最大称量	5000 kg	5000 kg	5000 kg
最大检定分度	1:2500	1:2500	1:2500
接线盒	IP65不锈钢接线盒, 6m双屏蔽电缆线		
秤体材质	304不锈钢板, 台面厚度8mm		
台面尺寸	1500 x 1500 mm	1500 x 2000 mm	2000 x 2000 mm
秤体净重	258 kg	337 kg	406 kg

## 6. 尺寸

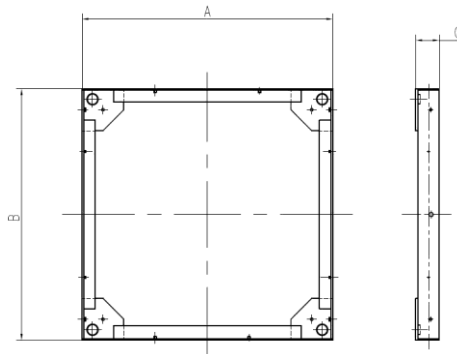


Figure 6-1. Defender 系列平台秤秤体尺寸

TABLE 6-1. Defender 系列电子平台秤尺寸

型号	A (mm)	B (mm)	C (mm)
DF600HSZH DF1500HSZH	800	800	90
DF1500HSRZH	800	1000	90
DF600HRZH DF1500HRZH DF3000HRZH	1000	1000	90
DF1500HRLZH DF3000HRLZH	1000	1200	90
DF1500HLZH DF3000HLZH	1200	1200	90
DF1500HLXZH DF3000HLXZH	1200	1500	90
DF1500HXZH DF3000HXZH DF5000HXZH	1500	1500	90
DF3000HXVZH DF5000HXVZH	1500	2000	90
DF3000HVZH DF5000HVZH	2000	2000	90
DF600WSZH DF1500WSZH	800	800	90
DF1500WSRZH	800	1000	90
DF600WRZH DF1500WRZH DF3000WRZH	1000	1000	90
DF1500WRLZH DF3000WRLZH	1000	1200	90
DF1500WLZH DF3000WLZH	1200	1200	90
DF1500WLXZH DF3000WLXZH	1200	1500	90
DF1500WXZH DF3000WXZH DF5000WXZH	1500	1500	90
DF3000WXVZH DF5000WXVZH	1500	2000	90
DF3000WVZH DF5000WVZH	2000	2000	90

## 有限质保

奥豪斯公司对产品从交货到保修期内损坏的材料和工艺都提供保修。在保修期内只要用户承担产品的往返运输费用，奥豪斯公司将免费负责修理或更换任何有缺陷的零件。

此保修不适用于因意外、误操作、与放射性或腐蚀性材料接触、其他材料渗透进产品、非奥豪斯授权机构进行的维修或改装而引起的产品损伤。如无适当的保修卡回执，保修期从运至授权经销商处开始计算。奥豪斯公司不承认任何其他声明或隐含的保修信息；同时也不对其产生的损坏负责。

因国家和地区的保修法规不同，细节请联系奥豪斯公司或当地的奥豪斯经销商。





奥豪斯国际贸易(上海)有限公司

# 保 修 卡

维修服务热线电话 **021-64855408**

售后服务邮箱 **ohausservice@ohaus.com**

**注意事项：** 保修卡是设备的保修凭证，请在设备开箱使用后即将保修卡填妥寄回本公司备案，或到奥豪斯网站www.ohaus.com注册您的产品。如未事先返回保修卡或未在奥豪斯网站注册，可能会影响您的设备的保修。



用户名称: \_\_\_\_\_

地 址: \_\_\_\_\_

联系人 \_\_\_\_\_ 电话 \_\_\_\_\_ 邮政编码 \_\_\_\_\_

购买日期 \_\_\_\_\_ 型号 \_\_\_\_\_ 机号 **SNR** \_\_\_\_\_

发票号码 \_\_\_\_\_

- 请用户务必正确填写，以备登记，便于维修服务。
- 本公司及维修站将凭该卡记录和发票对您所购产品进行保修。

奥豪斯国际贸易(上海)有限公司  
邮寄地址: 上海市桂平路680号33幢7楼  
邮政编码: 200233  
电 话: 021-64855408  
传 真: 021-64859748

维修单位:  
地 址:  
邮政编码:  
电 话:  
传 真:









制造：奥豪斯仪器（常州）有限公司

地址：江苏省常州市河海西路538号22号楼

邮编：213125

销售/服务：奥豪斯国际贸易（上海）有限公司

地址：上海市桂平路680号33幢7楼

邮编：200233

营销热线：4008-217-188

服务热线：0519-85287270\*3444/3454

如有技术变更，恕不另行通知

欢迎访问公司网站注册产品信息

<http://www.ohaus.com>

E-mail: [ohauservice@ohaus.com](mailto:ohauservice@ohaus.com)



P/N 30479729A © 2018 奥豪斯公司版权所有