



# Defender 3000

防水台秤



## 可靠、耐用、价格实惠！

OHAUS Defender 3000系列防水台秤可广泛应用于商业和工业称重领域有防水防尘或清洁维护要求的场所。Defender 3000电子台秤不仅延续了奥豪斯系列天平的优异性能，并能以卓越的表现为客户提供更全面的选择。

### 产品特点：

- **中文操作面板** – 操作更加简单
- **四键操作** – 方便用户设置
- **显示方式** – 背亮液晶LCD显示屏，屏幕更加清晰明亮  
红光LED显示屏，满足各种严酷环境下的使用需求
- **全不锈钢结构** – 304不锈钢秤体，304不锈钢秤盘、立柱和U型支架，IP67不锈钢传感器，组合而成了坚固的Defender 3000 防水台秤
- **全不锈钢仪表** – 采用304不锈钢，符合IP66标准，可承受强烈水冲洗。翻转式上盖，四颗防水密封螺钉，拆装、维护方便
- **电池** – 内置铅酸充电电池，充满电后在自动关机模式下LCD型号可使用60小时，LED型号可使用30小时
- **应用模式** – 包括基础称量、计件称量等多种称重模式
- **标配RS232通讯接口** – 方便连接打印机、电脑和其它外围设施，全方位的设置，满足用户的打印需求



# Defender 3000 防水电子台秤

型号-系列	Defender 系列					
产品描述	D32XW30VRZH	D32XW60VRZH	D32XW60VLZH	D32XW150VLZH	D32XW150VXZH	D32XW300VXZH
最大秤量 x 显示分度值	30kg x 0.005kg	60kg x 0.01kg	60kg x 0.01kg	150kg x 0.02kg	150kg x 0.02kg	300kg x 0.05kg
最大秤量 x 检定分度值	30kg x 0.01kg	60kg x 0.02kg	60kg x 0.02kg	150kg x 0.05kg	150kg x 0.05kg	300kg x 0.1kg
最大显示分度	1:6000	1:6000	1:6000	1:7500	1:7500	1:6000
显示屏	25mm字高, 6位7段LCD显示(白色背光)					
称重模式	称重、计数					
电池续航时间	持续充电12小时后, 可使用60小时					
型号-系列	Defender 系列					
产品描述	D32XWE30VRZH	D32XWE60VRZH	D32XWE60VLZH	D32XWE150VLZH	D32XWE150VXZH	D32XWE300VXZH
最大秤量 x 显示分度数	30kg x 0.005kg	60kg x 0.01kg	60kg x 0.01kg	150kg x 0.02kg	150kg x 0.02kg	300kg x 0.05kg
最大秤量 x 检定分度数	30kg x 0.01kg	60kg x 0.02kg	60kg x 0.02kg	150kg x 0.05kg	150kg x 0.05kg	300kg x 0.1kg
最大显示分度	1:6000	1:6000	1:6000	1:7500	1:7500	1:6000
显示屏	20mm字高, 红光LED显示					
称重模式	称重、计数、累加					
电池续航时间	持续充电12小时后, 可使用30小时					
按键	4个薄膜按键					
按键置零范围	2% 或 100% 满量程					
去皮范围	最大可至满量程					
稳定时间	2秒					
自动零点跟踪	关闭, 0.5, 1 或 3 个分度值					
过载能力	150% 满量程					
电源	100-240V AC/50-60Hz 内置开关电源, 内置铅酸充电电池					
标定方式	5 kg 至 100% 量程, 标定点用户可选					
通讯接口	RS232					
工作环境	-10°C 至 40°C					
仪表材质	304 不锈钢					
秤盘材质	304 不锈钢					
秤体材质	304 不锈钢					
传感器	不锈钢传感器, 防护等级IP67					
秤盘尺寸(宽x长)	305 x 355 mm		420 x 550 mm		500 x 650 mm	
正视尺寸 (F1 x F2 x F3 x F4 x F5 x F6)	210 x 166 x 305 x 119 x 75 x 256 mm		210 x 166 x 420 x 145 x 80 x 371 mm		210 x 166 x 500 x 154 x 90 x 440 mm	
侧视尺寸 (S1 x S2 x S3 x S4 x S5)	572 x 472 x 355 x 306 x 52 mm		920 x 668 x 550 x 500 x 52 mm		920 x 740 x 650 x 590 x 52 mm	
立柱	350 mm, 304不锈钢		700 mm, 304不锈钢			
净重	15 kg		24 kg	27 kg	38 kg	
运输重量	19 kg		28 kg	30 kg	44 kg	
运输尺寸(宽x长x高)mm	497 x 642 x 212		564 x 857 x 225		687 x 1022 x 247	

## 其他

304不锈钢仪表, 薄膜按键, 标配RS-232(连续输出/命令输出/间隔打印), 硬件配置锁定开关。可选量程标定点, 滤波, 自动零跟踪及省电模式。不锈钢秤盘, 不锈钢秤架, 不锈钢立柱, 防滑可调水平秤脚, 可见水平泡, IP67不锈钢传感器以及限位保护

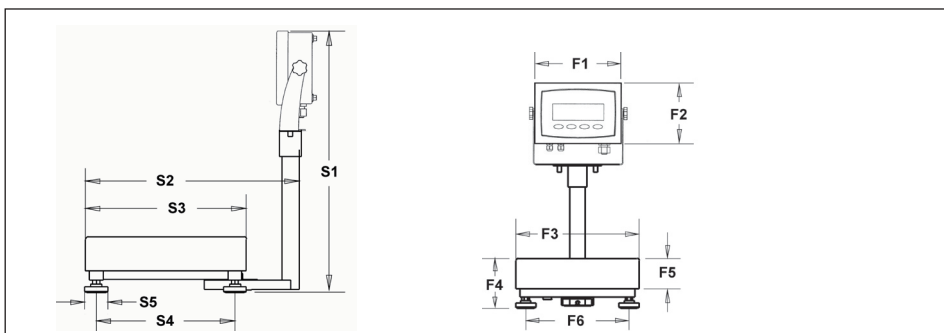


奥豪斯官方微信

## 附件

SF40A打印机 ..... 30045641

## 尺寸图



奥豪斯始终致力于其产品功能的改进工作。基于该原因, 产品的技术规格亦会受到更改。奥豪斯公司保留修改的权利。如有变更, 恕不另行通知。

**奥豪斯仪器 OHAUS INSTRUMENTS**  
 地址: 上海市桂平路471号7号楼6楼  
 邮编: 200233  
 电话: (021)64855408  
 传真: (021)64859748  
 http://www.ohaus.com  
 客户咨询邮箱: inquirychina@ohaus.com  
 售后服务邮箱: ohauservice@ohaus.com

**4008-217-188**  
**Customer Center**

