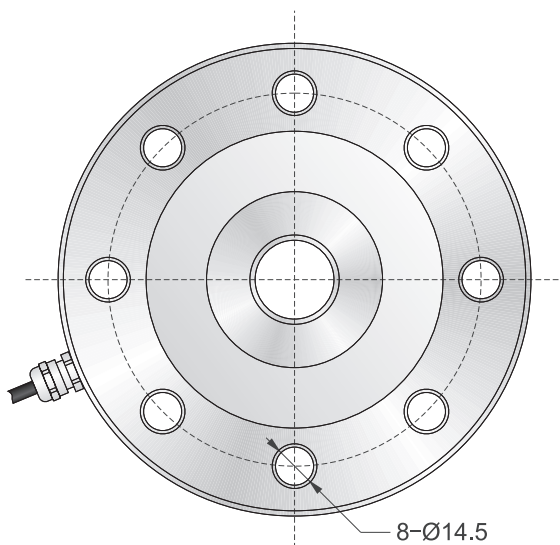
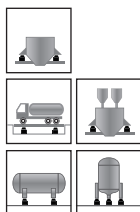
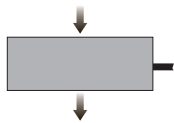


轮辐式传感器



量程 Capacities

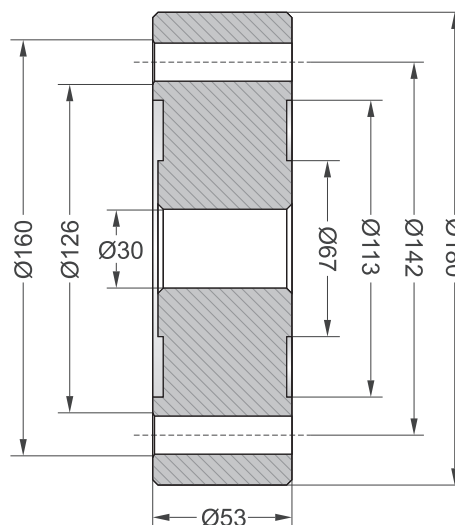
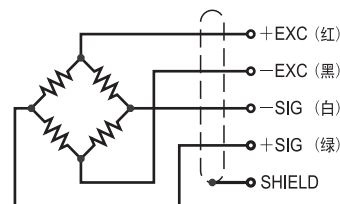
30t

主要特点 Features

- 轮辐式传感器
- 优质合金钢材质
- 高精度
- 高稳定性
- 低外形
- 安装简便、快速
- 表层镀镍防腐处理
- 适用于材料试验机、汽车衡和大型料斗秤等

接线方式 Schematic

- 红色: + 激励
- 黑色: - 激励
- 白色: - 信号
- 绿色: + 信号



技术参数	Specifications		
额定输出	3.0mV/V ±0.25%	可用温度范围	-10°C to + 70°C
零点平衡	±1% of rated output	温度补偿范围	-10°C to + 40°C
蠕变	±0.03% of rated output	安全载荷	150%
非线性	±0.03% of rated output	输入阻抗	775 ohm ± 20 ohm
滞后	±0.03% of rated output	输出阻抗	700 ohm ± 5 ohm
重复性	±0.03% of rated output	绝缘阻抗	≥5000 M ohm (50V DC)
灵敏度温漂	≤0.002% of applied output/°C	推荐激励电压	10V DC/AC
零点温度	≤0.002% of rated output/°C	最大激励电压	15V DC/AC
导线长度	6m	导线颜色	Red(+E) Black(-E) White(-S) Green(+S)