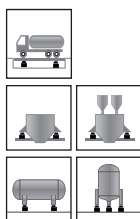
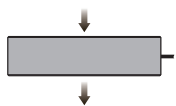


## 轮辐式传感器



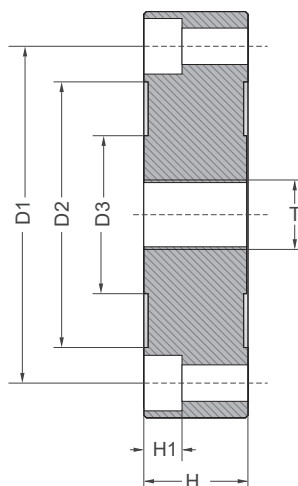
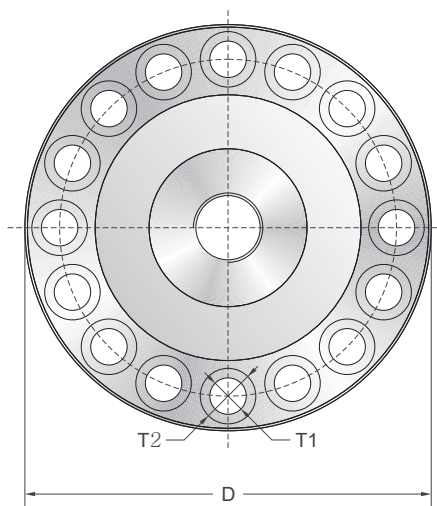
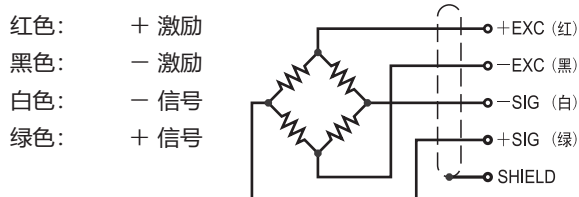
### 量程 Capacities

50t, 120t

### 主要特点 Features

- 轮辐式传感器
- 优质合金钢材质
- 高精度
- 高稳定性
- 低外形
- 安装简便、快速
- 表层镀镍防腐处理
- 适用于试验机、汽车衡和大型料斗秤等

### 接线方式 Schematic



| 量程/Capacities |    | D    | D1   | D2   | D3  | H  | H1 | T       | T1     | T2     |
|---------------|----|------|------|------|-----|----|----|---------|--------|--------|
| 50t           | mm | Ø234 | Ø194 | Ø153 | Ø91 | 60 | 22 | M40X1.5 | 16XØ21 | 16XØ32 |
| 120t          | mm | Ø234 | Ø194 | Ø153 | Ø91 | 70 | 22 | M40X1.5 | 16XØ21 | 16XØ32 |

| 技术参数  | Specifications               |        |                                       |
|-------|------------------------------|--------|---------------------------------------|
| 额定输出  | 2.0mV/V ±0.25%               | 可用温度范围 | -10°C to + 70°C                       |
| 零点平衡  | ±1% of rated output          | 温度补偿范围 | -10°C to + 40°C                       |
| 蠕变    | ±0.1% of rated output        | 安全载荷   | 150%                                  |
| 非线性   | ±0.1% of rated output        | 输入阻抗   | 775 ohm ± 20 ohm                      |
| 滞后    | ±0.1% of rated output        | 输出阻抗   | 700 ohm ± 5 ohm                       |
| 重复性   | ±0.1% of rated output        | 绝缘阻抗   | ≥5000 M ohm (50V DC)                  |
| 灵敏度温漂 | ≤0.002% of applied output/°C | 推荐激励电压 | 10V DC/AC                             |
| 零点温漂  | ≤0.002% of rated output/°C   | 最大激励电压 | 15V DC/AC                             |
| 导线长度  | 6m                           | 导线颜色   | Red(+E) Black(-E) White(-S) Green(+S) |