

## 高温称重传感器MTB

### 系列化设计，安装方便，环境适用性好



#### 系列化设计

梅特勒-托利多的紧凑型系列梁式传感器，采用不锈钢焊接密封工艺。



#### 安装方便、环境适用性好

可以压式应用，也可以拉式应用并能够确保测量的精度。传感器表面进行镀镍处理，防护等级为IP68，可以应用在多种复杂的环境中。适合于温度 $\leq 150^{\circ}\text{C}$ 。



#### 产品应用

该产品适用于皮带秤，包装秤和化工、医药、食品等行业的配料称重控制。



#### 高温称重传感器MTB

- 不锈钢材质，焊接密封传感器

## MTB高温称重传感器技术指标

参数	单位	技术要求	
型号		MTB	
额定容量	kg	20, 50, 100, 200, 300	500
灵敏度	mV/V	2±0.002	
重复性误差	%R.C.	≤0.010	
滞后	%R.C.	≤0.017	
非线性	%R.C.	≤0.017	
蠕变(30分钟)	%R.C.	≤0.017	
零点输出	%R.C.	≤1	
温度补偿范围	°C	-10~+40	
使用温度范围	°C	-40~+65	
灵敏度温度系数	%R.C./°C	≤0.002	
零点温度系数	%R.C./°C	≤0.002	
输入阻抗	Ω	387±4	
输出阻抗	Ω	350±1	
绝缘电阻	MΩ	≥5000(50V DC)	
建议激励电压	V(DC/AC)	5~15	
最大激励电压	V(DC/AC)	20	
安全过载	%R.C.	150	
极限过载	%R.C.	300	
防护等级		IP68	
电缆长度	m	3	
拧紧力矩	N·m	26	54

注: (1) 综合类线性滞后的误差

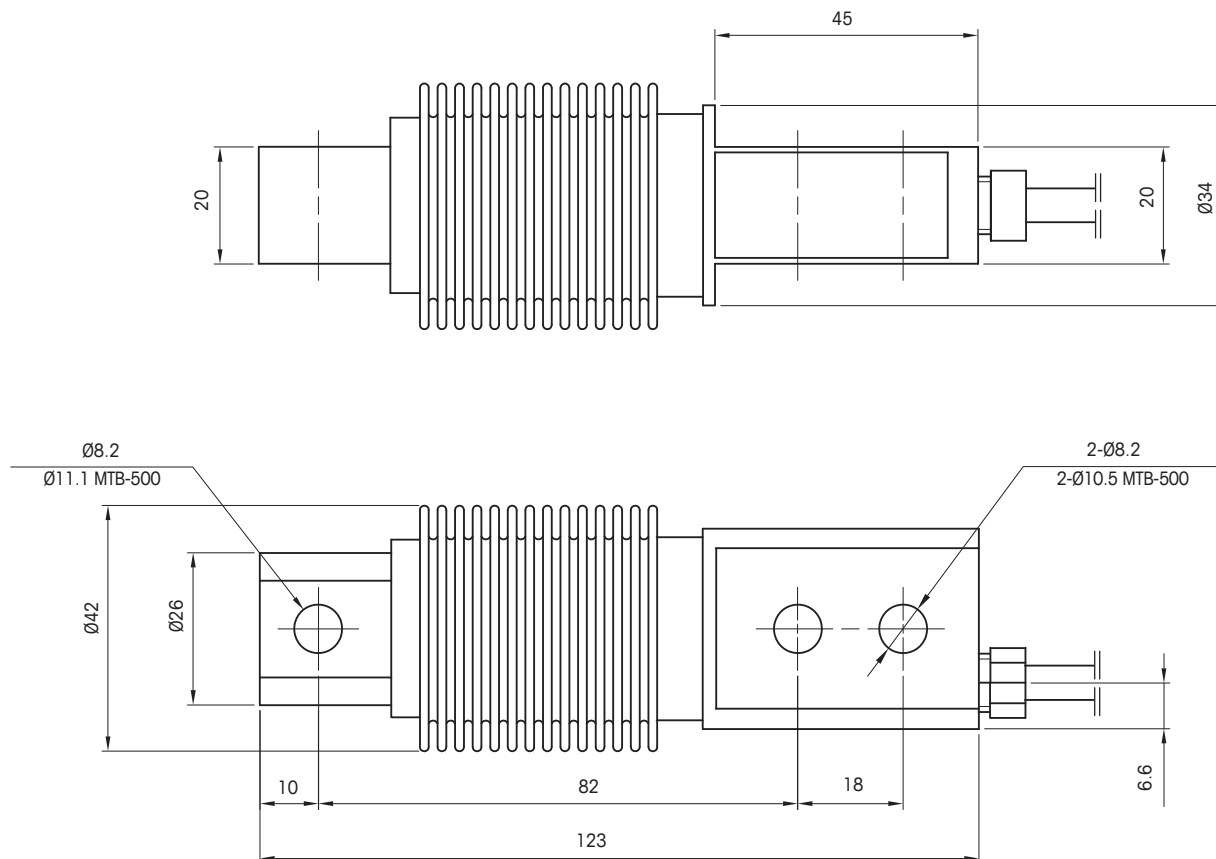
(2) 这是个典型值, 根据OIML R60, 考虑了综合误差与灵敏度温度影响后的总的影响量

(3) A.L.=Applied load, 所加载荷

(4) 详细信息请见证书

(5) 无湿度符号同标记CH符号, 即通过交变湿热试验

## MTB高温称重传感器安装尺寸



## MTB高温称重传感器订购信息

物料号	型号说明
139703	MTB高温波纹管传感器, 容量20kg, 3M电缆
139704	MTB高温波纹管传感器, 容量50kg, 3M电缆
139705	MTB高温波纹管传感器, 容量100kg, 3M电缆
139706	MTB高温波纹管传感器, 容量200kg, 3M电缆
139707	MTB高温波纹管传感器, 容量300kg, 3M电缆
72188915	MTB高温波纹管传感器, 容量500kg, 3M电缆

## MTB高温传感器电缆线色标

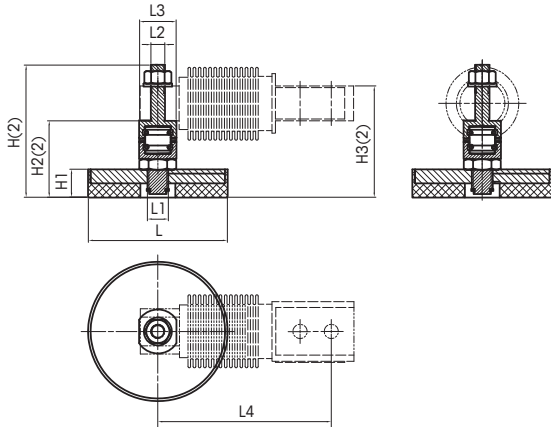
电缆颜色	定义
绿色	正激励
黑色	负激励
黄色	正反馈
蓝色	负反馈
白色	正信号
红色	负信号
黄色(长)	屏蔽线

# MTB高温称重传感器连接件

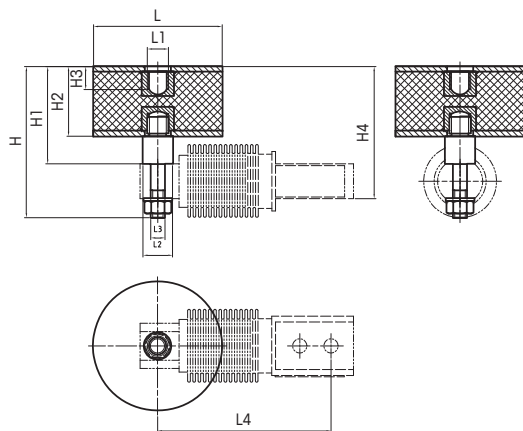


### 特点:

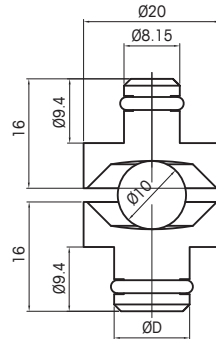
- 安全性好
- 结构紧凑, 安装方便
- 设计合理可靠, 可保证传感器的使用精度



额定容量 (kg)	尺寸 (mm)								
	H(2)	H1	H2(2)	H3(2)	L	L1	L2	L3	L4
5-300	76(79.5)	16	32(35.5)	64(67.5)	Ø80	M12	M8	21	100
500	76(79.5)	16	32(35.5)	64(67.5)	Ø80	M12	M10	21	100

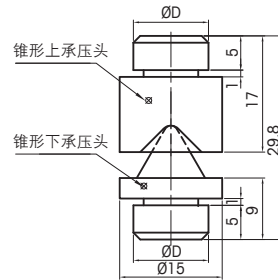


额定容量 (kg)	尺寸 (mm)									
	H	H1	H2	H3	H4	L	L1	L2	L3	L4
5-300	87	56	40	17	76	Ø74	M12	17	M8	100
500	87	56	40	17	76	Ø74	M12	17	M10	100



球座连接件 MTB 10-500kg

额定容量(kg)	尺寸 (mm)
	D
10-300	8.15
500	11.05



锥形连接件 MTB 10-500kg

额定容量(kg)	尺寸 (mm)
	D
10-300	8.1
500	11

## MTB高温称重传感器连接件订购信息

物料号	型号说明
151631	配MTB10-300kg传感器, MTB锥形连接件 0-300kg
72241256	配MTB500kg传感器, MTB锥形连接件 500kg
72208678	配MTB10-300kg传感器, EXPANSION+VIBR KIT MTB -300KG
72208679	配MTB500kg传感器, EXPANSION+VIBR KIT MTB-500KG
72241257	配MTB10-300kg传感器, MTB球座连接件 0-300kg
72241258	配MTB500kg传感器, MTB球座连接件 500kg



### 梅特勒-托利多

#### 工业/商业衡器及系统

地址: 江苏省常州市新北区太湖西路111号  
 邮编: 213125  
 电话: 0519-86642040  
 传真: 0519-86641991  
 E-mail: ad@mt.com

#### 实验室/过程分析/产品检测设备

地址: 上海市桂平路589号  
 邮编: 200233  
 电话: 021-64850435  
 传真: 021-64853351  
 E-mail: ad@mt.com

[www.mt.com](http://www.mt.com)

访问网站, 获得更多信息

欢迎添加工业微信号



微信号: MT-IND



梅特勒-托利多始终致力于其产品功能的改进工作。基于该原因, 产品的技术规格亦会受到更改。如遇上述情况恕不另行通知。 Printed in P. R. China 2014/04